



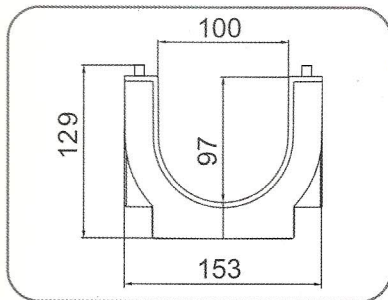
Линейный водоотвод

# Стандарт 100

## Серия 125

- ② Решетка 100 стальная штампованная
- ③ Решетка 100 пластиковая Волна цвет черный
- ④ Решетка 100 пластиковая Волна цвет металл
- ⑤ Решетка усиленная пластиковая (композитный пластик) для лотков Medium 100, цвет черный

① Лоток 100.125 h129 пластиковый



⑥ Лоток Medium В-125 100.125 h145 пластиковый

### Технические характеристики

N	Артикул	Класс нагрузки	Наименование	Габаритные размеры (мм)		
				Длина	Ширина	Высота
①	11.20.10	до 25 т/м <sup>2</sup>	Лоток 100.125 h129 пластиковый	1000	153	129
②	02.12	до 1,5 т/м <sup>2</sup>	Решетка 100 стальная штампованная	1000	136	9
③	02.10	до 1,5 т/м <sup>2</sup>	Решетка 100 пластиковая Волна цвет черный	500	136	17
④	02.11	до 1,5 т/м <sup>2</sup>	Решетка 100 пластиковая Волна цвет металл	500	136	17
⑤	12.10	до 19 т/м <sup>2</sup>	Решетка усиленная пластиковая (композитный пластик) для лотков Medium 100, цвет черный	500	136	30
⑥	12.20.10	до 25 т/м <sup>2</sup>	Лоток Medium В-125 100.125 h145 пластиковый	1000	153	145

**Применение:** в коттеджных поселках, в частном домостроении, на стадионах (беговые дорожки, трибуны), в промзонах со средним показателем ливневых и талых вод в регионе (открытые территории складов, логистических центров), при благоустройстве территорий (административные здания, школы, сады).